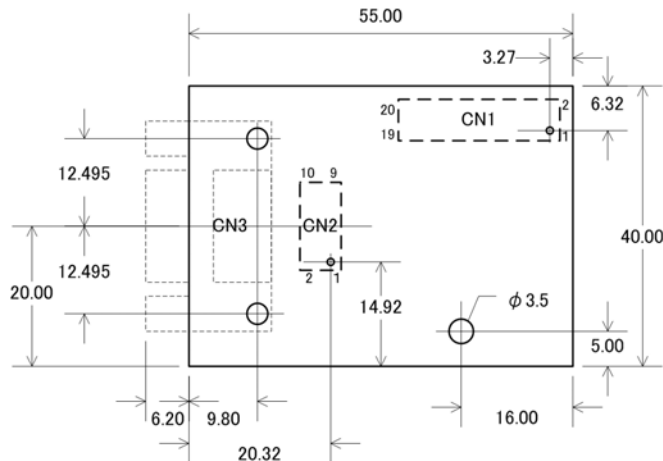
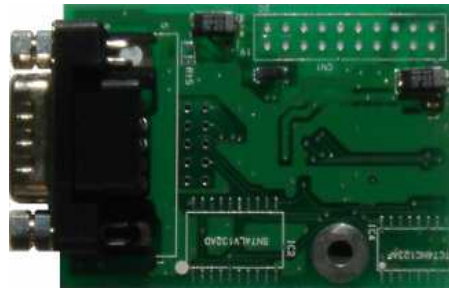


SIO RS232C基板(HDM-R2) 仕様書



仕様	
型式	HDM-R2
概要	シリアル通信(RS-232C)ができます。 設定ツールの接続やカメラの制御に利用します。
ポート数	1ポート D-Sub9ピン(オン)
外形寸法	55×40mm ※突起部は含まず
消費電力	0.2W
使用温度	-10℃~50℃
嵌合コネクタ	20PIN 2列 2.54ピッチ
電源	嵌合コネクタより供給(+5V, +3.3V)
備考	ベースボードを介してコア基板と接続します。



Kyushu Electronics Systems, Inc.
URL:<http://www.kin.co.jp>

製造・販売
(株)九州エレクトロニクスシステム

〒807-1263
北九州市八幡西区金剛 2-3-3
tel.093-617-5678 fax.093-618-5764

2007年1月第一版